



ЗАВОД
ЛОГИЯ
КАЧЕСТВЕННАЯ
ТЕХНИКА КУБАНИ

СТРОИТЕЛЬНОЕ НАПРАВЛЕНИЕ



Машиностроительный завод «Логия»

Завод «Логия» основан в 1932 году. Сегодня мы являемся динамично развивающимся предприятием с широким ассортиментом высококачественной продукции строительного комплекса и сельского хозяйства.

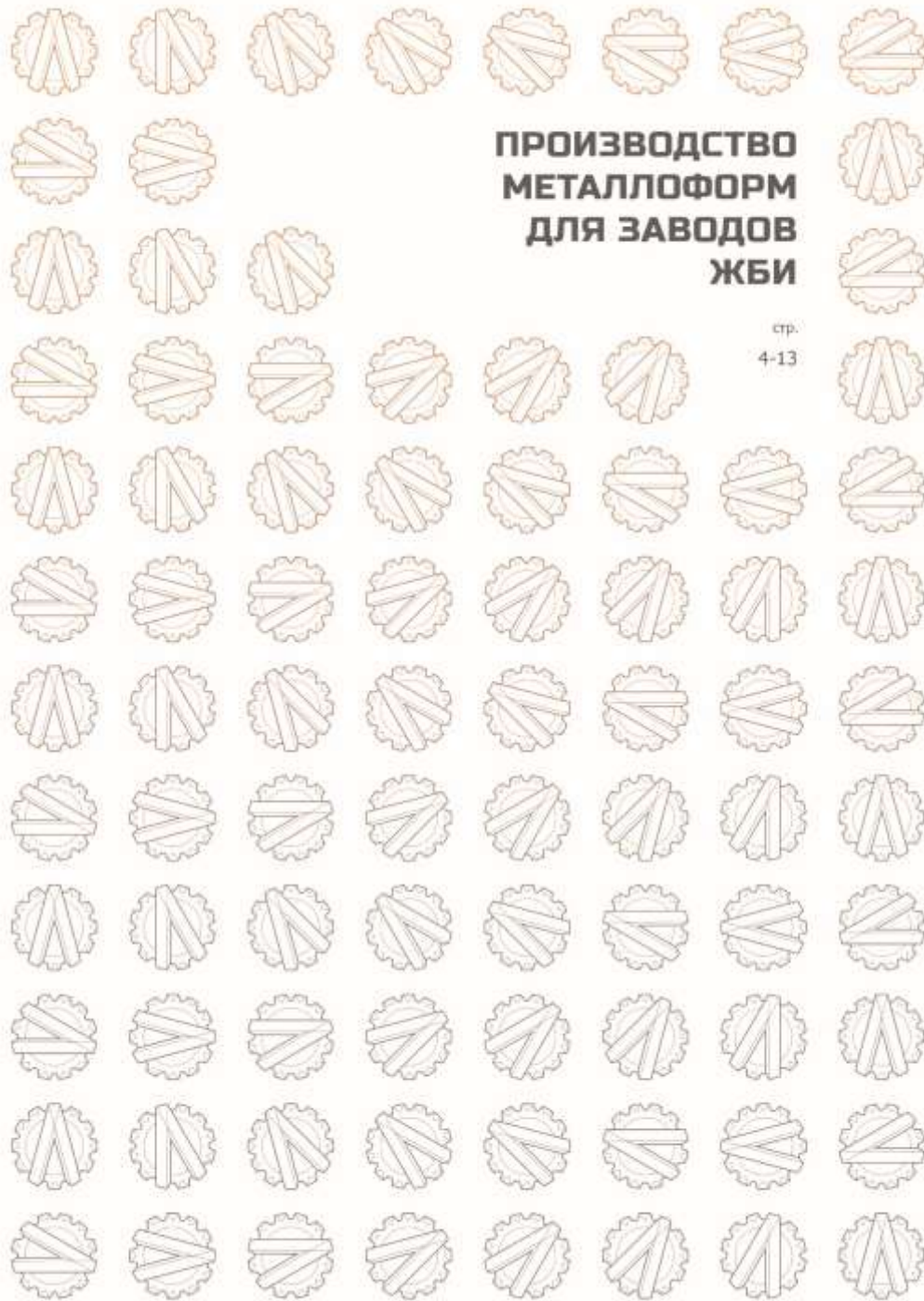
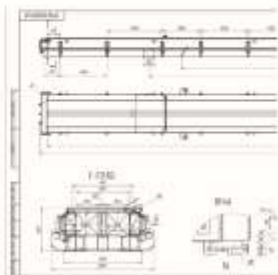
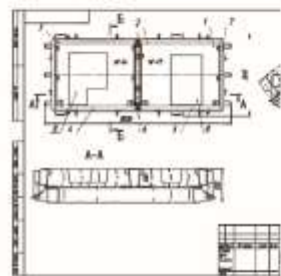
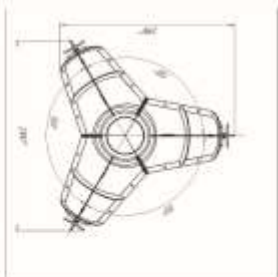
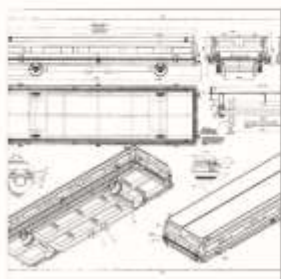
Мы производим металлоформы для заводов ЖБИ; металлоконструкции для строительных организаций; полиуретановые структурные матрицы.

Высокий профессионализм, инновационные технологии и наличие современного оборудования позволяют нам быстро и качественно выполнять сложнейшие заказы. На предприятии осуществляется планомерное переоснащение производства новым оборудованием, станками с числовым программным управлением и обрабатывающими центрами.

Благодаря собственному конструкторскому бюро мы оперативно реагируем на запросы клиентов, пополняя ассортимент новыми моделями. Покупая наши изделия, Вы можете рассчитывать на консультацию опытных специалистов.

На весь перечень продукции распространяется гарантия завода-изготовителя, предоставляются паспорта и сертификаты качества. Мы обеспечиваем качество мирового уровня по привлекательной цене.





**ПРОИЗВОДСТВО
МЕТАЛЛОФОРМ
ДЛЯ ЗАВОДОВ
ЖБИ**

стр.
4-13

Машина формовочная



Машина формовочная предназначена для изготовления объемных блоков (блок-комнат) при объемном блочном домостроении.

Машина состоит из следующих основных сборочных единиц: борт торцовый, борт левый, рама опорная, гидроразводка, электрооборудование, механизм досылки, гидроцилиндр, стойки.

Борта торцовый, правый и левый служат вертикальными формовочными плоскостями для изготовления объемного блока и представляют собой плоские рамные конструкции с приваренными к ним с одной стороны листами, образующими формовочные плоскости.



Технические характеристики

Габаритные размеры формуемых объемных блоков, мм	
Длина (без балкона)	5980
(с балконом)	7340
Ширина	3580
Высота	2770

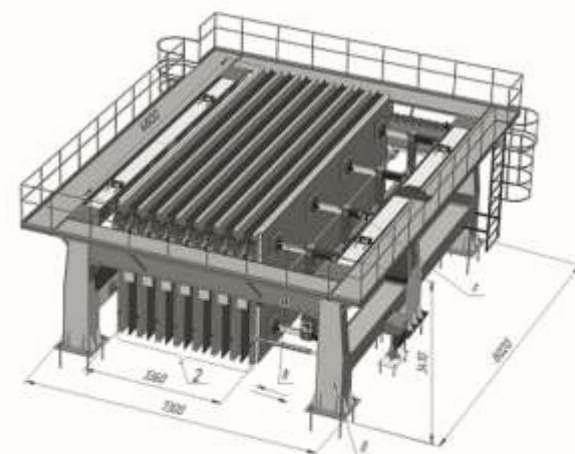
Габаритные размеры машины, мм	
Длина	8750
Ширина	7760
Высота (от уровня пола)	3332



Машина распалубочная стеновых панелей (МРСП)



Машина распалубочная стеновых панелей предназначена для вертикального формирования плоских ненапряженных панелей перекрытий, внутренних стен, перегородок и пола для предприятий стройиндустрии. Кассетная установка имеет от 8 до 14 отсеков, в зависимости от формуемого изделия. При формировании изделий в вертикальном положении достигается высокая точность их размеров и гладкость поверхностей, что важно при формировании внутренних стеновых панелей, обе стороны которых являются лицевыми.



Технические характеристики

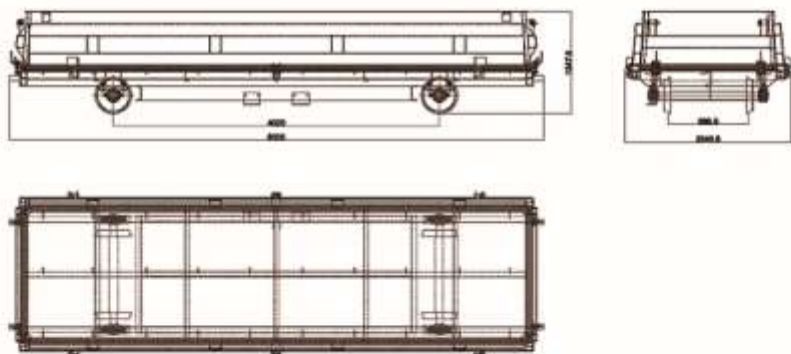
Привод	гидравлический
Управление	дистанционное с пультом
Рабочее давление гидросистемы, кг/см ²	50
Перемещение отсеков кассеты, мм	800
Максимальная толщина пакета кассеты, мм	3360
Габаритные размеры машины, мм	
Длина	7300
Ширина	8020
Высота	3410
Масса машины, т	122



Заливная форма автоклавной вагонетки



Заливная форма автоклавной вагонетки предназначена для работы на линии транспортировки заливных форм. Жидкий бетон наполняется посредством мешалки в заливную форму. После этого заливная форма доставляется к месту выдерживания бетона, где кускам пористого бетона придается жесткость. После этого готовый к разрезке материал доставляется на распиловку и нарезается в блоки.



Технические характеристики

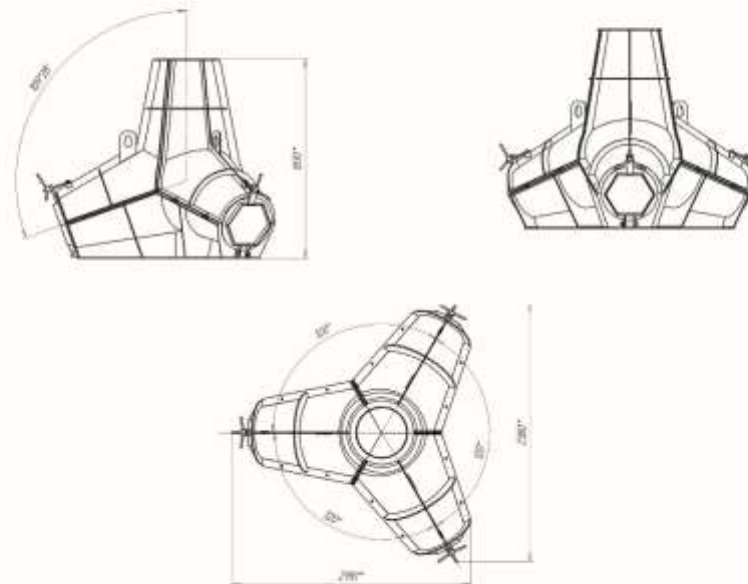
Габаритные размеры формы, мм	
Длина	6555
Ширина	2045,6
Высота	1247,5
Масса формы, кг	4100
Межосевое расстояние	4000



Формы тетрапода



Форма тетрапода предназначена для изготовления фигурных бетонных блоков - тетраподов, применяемых для берегозащитных и оградительных сооружений.



Технические характеристики

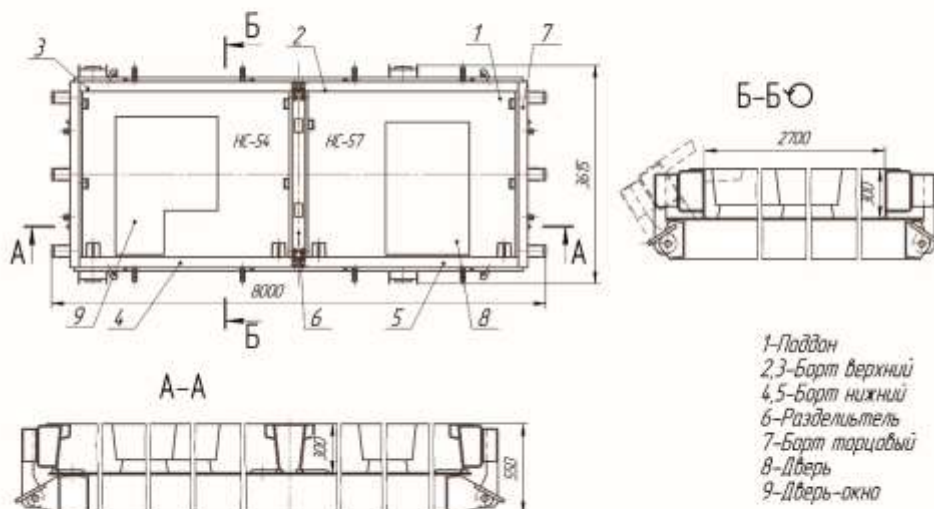
Форма тетрапода	3 т
Габаритные размеры формы, мм	
Ширина	183
Высота	170
Расстояние от плоскости малого основания усеченного конуса до центра тетрапода	112
Высота усеченного конуса	85
Диаметр большого основания усеченного конуса	78
Диаметр малого основания Усеченного конуса	46



Форма-вагонетка двухместная для изготовления панелей НС-54, НС-57

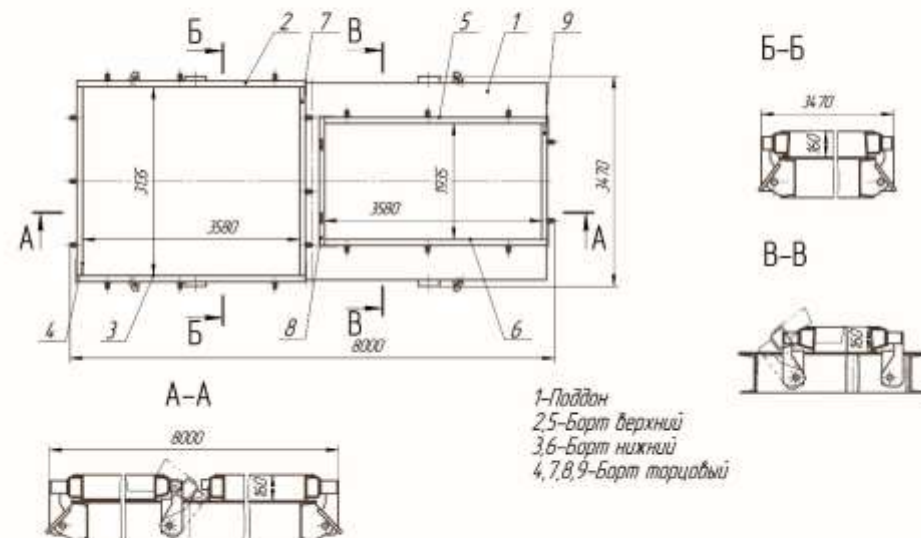


Форма-вагонетка двухместная для панелей НС-54, НС-57 предназначена для изготовления элементов крупнопанельных жилых домов методом формования.



Форма для изготовления плит перекрытия П60, П61

Форма для плит перекрытия П60, П61 предназначена для изготовления элементов крупнопанельных жилых домов методом формования.



Технические характеристики

Габаритные размеры формы, мм	
Длина	8000
Ширина	3615
Высота	695
Масса формы, кг	10050
Количество одновременно формируемых изделий, шт	2
Способ уплотнения бетонной смеси	вибрационный



Технические характеристики

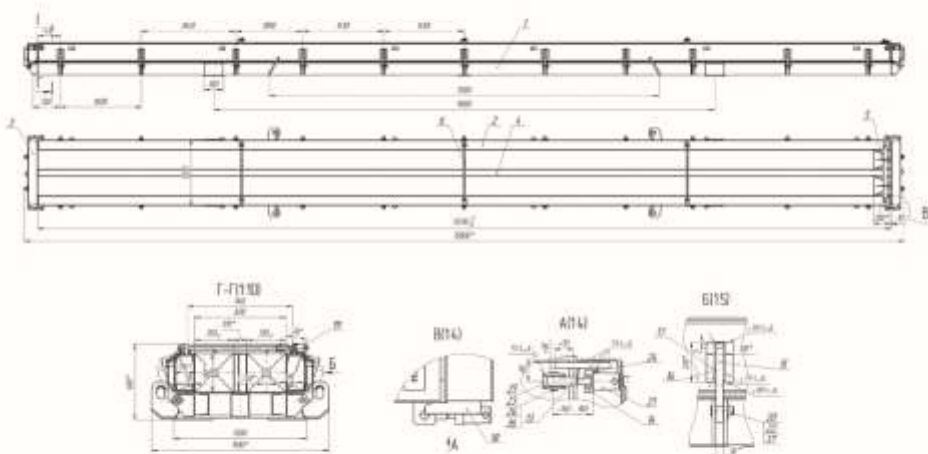
Габаритные размеры формы, мм	
Длина	8000
Ширина	3470
Высота	420
Масса формы, кг	6415
Количество одновременно формируемых изделий, шт	2
Способ уплотнения бетонной смеси	вибрационный



Форма сваи С150.35-10У



Форма сваи С150.35-10У 3976.00.000 предназначена для изготовления элементов крупнопанельных жилых домов методом формования.



Технические характеристики

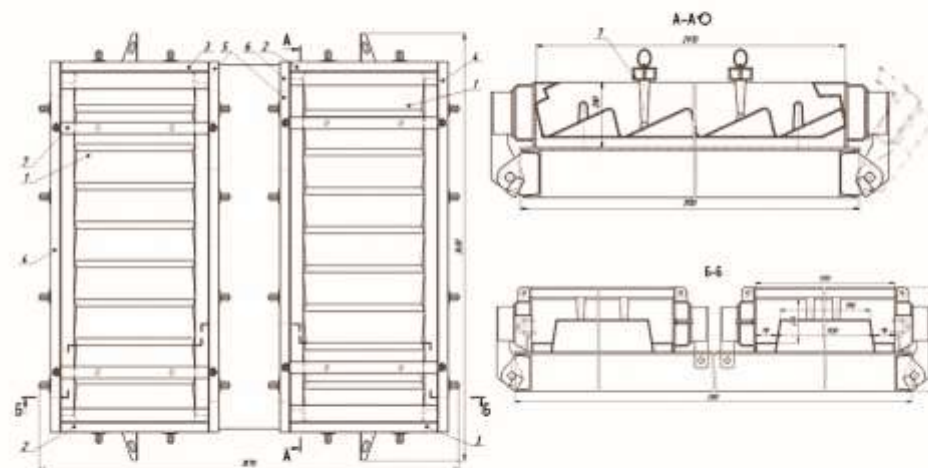
Габаритные размеры формы, мм	
Длина	15800
Ширина	1590
Высота	680
Масса формы, кг	7636
Количество одновременно формируемых изделий, шт	2
Способ уплотнения бетонной смеси	вибрационный



Форма лестничного марша ЛМ1-1



Форма предназначена для изготовления лестничных маршей методом формования.



Технические характеристики

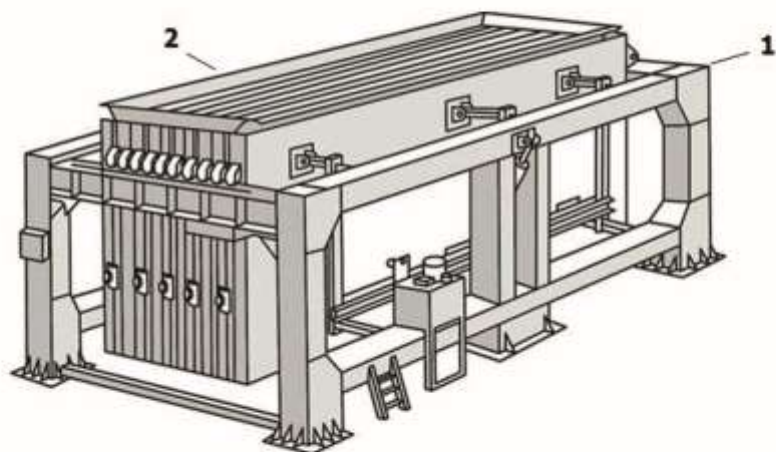
Габаритные размеры формы, мм	
Длина	3630
Ширина	3570
Высота	570
Масса формы, кг	4500
Количество одновременно формируемых изделий, шт	2
Способ уплотнения бетонной смеси	вибрационный



Кассетная установка для производства экранов балконов



Кассетная установка предназначена для изготовления способом вертикального формирования железобетонных плоских изделий из подвижных бетонных смесей.



Технические характеристики

Кассетная установка состоит из распалубочной машины (1) и кассеты (2);

Распалубочная машина состоит:

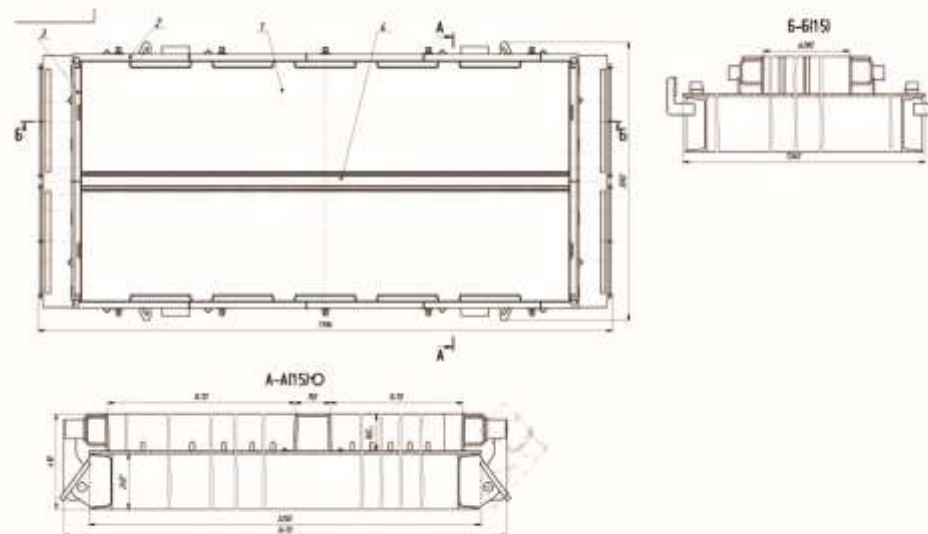
- стенка задняя;
- стенка передняя;
- станина;
- механизм распалубки.



Форма для плиты балкона ПБ -1



Форма для плиты балкона ПБ -1 предназначена для изготовления плит балкона ПБ-1 методом формирования (с предварительным напряжением).



Технические характеристики

Габаритные размеры формы, мм

Длина	7396
Ширина	3592
Высота	410
Масса формы, кг	6650
Количество одновременно формируемых изделий, шт	2
Способ уплотнения бетонной смеси	вибрационный

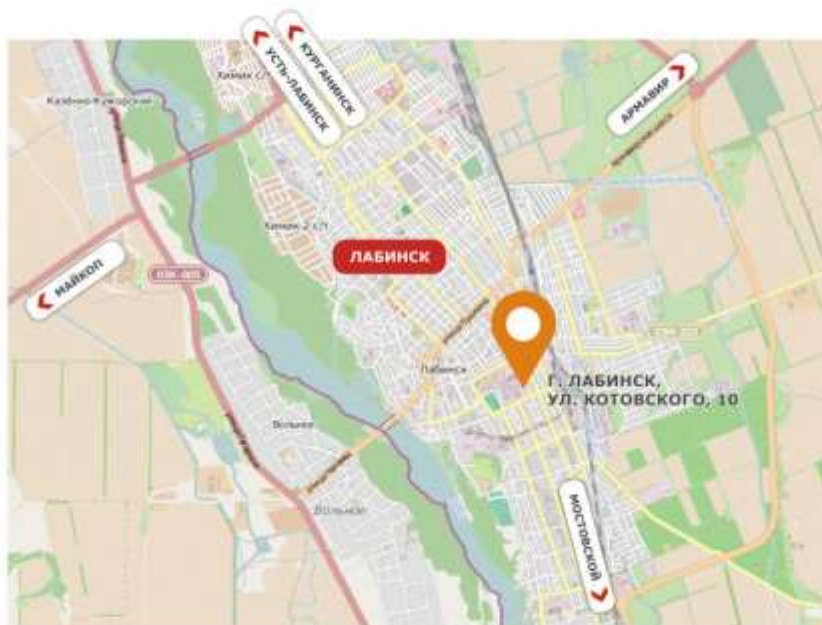




ПРИГЛАШАЕМ К ВЗИМОВЫГОДНОМУ СОТРУДНИЧЕСТВУ!

Тел./Факс: +7 (86169) 3-25-34

E-mail: info@zavodlogiya.ru



Закрытое Акционерное Общество «ЛОГИЯ»

352510, Россия, Краснодарский край, г. Лабинск, ул. Котовского, д. 10

Тел./Факс: +7 (861-69) 3-25-34, 3-18-11

E-mail: info@zavodlogiya.ru www.zavodlogia.ru

